

FLEX



SYSTÈME FLEXIBLE D'ÉVACUATION EN MATIÈRE SYNTHÉTIQUE

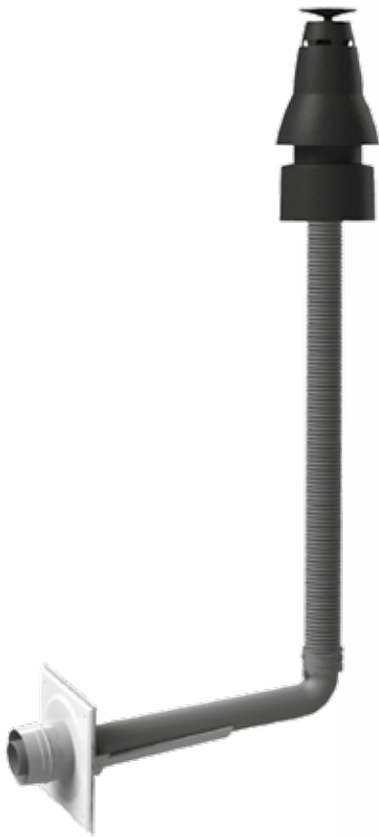
MINIFLEX, FLEX, TWINFLEX
ET MULTIFLEX

INNOVATIVE
PARTNER


Isoleco®

MiniFlex, Flex, TwinFlex et MultiFlex

Avec la gamme Flex, les rénovations dans des immeubles à appartements sont réalisées de manière rapide et avec un minimum de nuisances. De petits évidements de montage suffisent et tous les systèmes Flex fonctionnent suivant le même principe simple. Le montage s'effectue avec des couplages par verrouillage. Grâce à MiniFlex, Flex, TwinFlex et MultiFlex, les rénovations s'effectuent de façon simple, même dans les situations les plus complexes.



MiniFlex

Évacuation individuelle des gaz de combustion

- Système MiniFlex 60 mm



Flex

Évacuation individuelle des gaz de combustion

- Système Flex 80 mm
- Système Flex 100 mm



TwinFlex

Évacuation individuelle des gaz de combustion

- Système TwinFlex 80/130 mm



MultiFlex

Évacuation collective des gaz de combustion (piquage 60 mm)

- Système MultiFlex 100 mm: trois à quatre étages possibles
- Système MultiFlex 130 mm: cinq à six étages possibles

Cinq atouts majeurs

1. Double paroi, double sécurité

Le tuyau flexible en PP de tous les systèmes Flex est doté d'une double paroi : c'est une garantie supplémentaire d'étanchéité au gaz. Les systèmes Flex d'Isoleco sont également utilisés comme gainage de cheminée dans des projets de rénovation. Même en cas d'endommagement des cannelures extérieures par un corps rugueux, le tuyau reste étanche au gaz.

2. Paroi intérieure lisse, meilleure évacuation des gaz de combustion

La double paroi présente encore un avantage supplémentaire. La paroi intérieure lisse assure une parfaite évacuation des gaz de combustion. La résistance à l'écoulement est minimale.

3. Aucun effet de condensation, durée de vie ultra longue

Le matériau Flex présente une excellente résistance à la condensation corrosive. La paroi intérieure lisse permet une durée de vie ultra longue : la condensation ne risque pas de rester piégée dans les cannelures.

Double paroi !



"Clic"

4. Système de verrouillage astucieux et rapide pour un raccordement parfait

Le placement d'un tuyau Flex est rapide : il est léger, très flexible et a une force de traction énorme. Avec les raccords spéciaux, les raccordements sont réalisés en un clin d'œil. Les tuyaux se montent sans outils, avec un système de verrouillage unique. Chaque raccordement est parfaitement étanche et résistant à la traction grâce à la décharge de traction intégrée.

5. Très facile à utiliser

L'absence d'arêtes vives permet de raccourcir le tuyau facilement. Le tuyau est allongé à l'aide de raccords.



Autres renseignements MiniFlex, Flex, TwinFlex et MultiFlex

Dimensions tuyau flexible		
Nominal	Diamètre intérieur	Diamètre extérieur
60 mm	54	63
80 mm	81	98
100 mm	101	118
130 mm	130	147
80/130 mm	81/130	98/147

Instructions d'installation

- Les systèmes Flex sont adaptés pour l'utilisation sur des appareils HR alimentés au gaz.
- Le matériau d'évacuation en matière synthétique de MiniFlex, Flex et MultiFlex peut uniquement être installé dans un environnement où l'air circule, par exemple un conduit ventilé. Ce n'est pas nécessaire avec le système d'évacuation des gaz de combustion concentrique TwinFlex.
- Dans la plupart des cas, le fabricant de l'appareil fournit des informations complémentaires sur le diamètre adéquat et la longueur maximale de l'évacuation des gaz de combustion.
- Si un appareil HR ne convient pas pour le raccordement direct d'un système d'évacuation des gaz de combustion en matière synthétique, un piège à condensat peut être installé, le cas échéant.
- **Il existe une vidéo illustrant le montage de Flex. Regardez sur isoleco.be à la rubrique Système flexible d'évacuation en matière synthétique.**

Matériau sûr et respectueux de l'environnement

- Résistant à des températures de max. 120 °C (classe de température T 120).
- Les tuyaux sont livrés en rouleau et peuvent être raccourcis au centimètre, ce qui évite les déchets inutiles.
- Recyclable.

Labels

- Répond aux exigences du CSTC.
- Label KOMO.
- Label CE.

TwinFlex

Le système MultiFlex 130 mm unique peut être utilisé sur pas moins de six étages (en fonction du type de chaudière HR). Il est facile à intégrer et laisse suffisamment d'espace libre dans le conduit. La simplicité du système est inédite :

MultiFlex

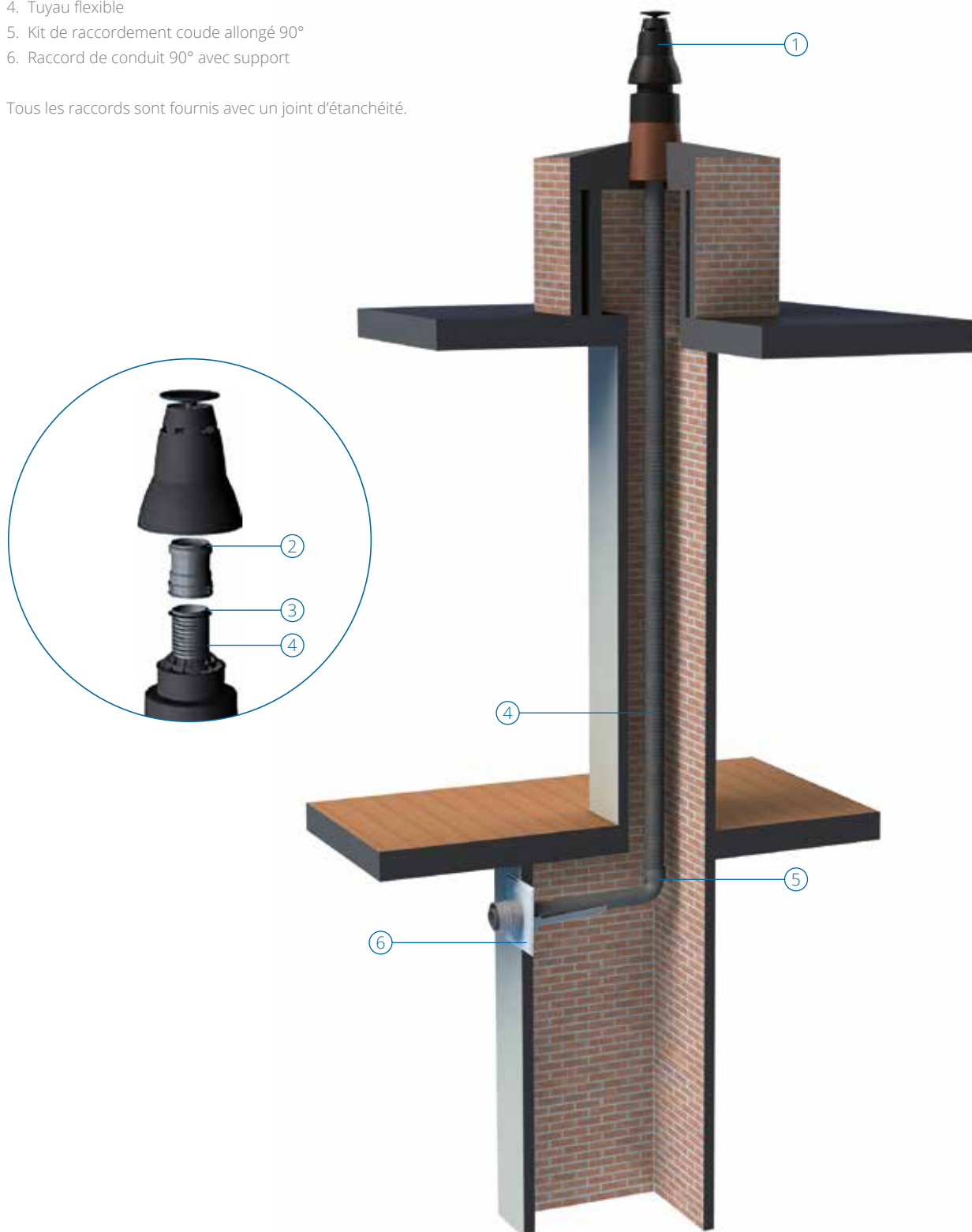
Le système MultiFlex 130 mm unique peut être utilisé sur pas moins de six étages (en fonction du type de chaudière HR). Il est facile à intégrer et laisse suffisamment d'espace libre dans le conduit. La simplicité du système est inédite :

- Le tuyau flexible est fixé à la paroi arrière du conduit à chacun des six étages avec un té de raccordement. Aucune fixation n'est nécessaire entre les étages.
- Un tuyau d'évacuation des gaz de combustion en matière synthétique de 60 mm est glissé dans le Té.
- Le tuyau traverse le mur et passe dans une plaque de raccordement du conduit concentrique avec manchon coupe-feu intégré.
- De là, le matériel d'évacuation concentrique part vers la chaudière HR.
- Grâce au raccordement concentrique, l'amenée d'air ne doit pas être reliée séparément. Celle-ci vient du conduit.
- Le Té de raccordement est conçu de telle sorte que l'eau de condensation est évacuée via la chaudière HR correspondante. Il n'est donc pas nécessaire d'installer un système d'évacuation des condensats avec siphon dans le conduit, comme c'est le cas pour d'autres systèmes collectifs d'évacuation des gaz de combustion. Le système ne nécessite aucun entretien.
- Le raccordement de conduit concentrique avec manchon coupe-feu intégré d'Isoleco répond aux exigences en matière de normes de sécurité incendie (WBDBO) et résiste au feu pendant 60 minutes sur la paroi du conduit. Conforme à la norme EN 1366-3:2009. Rapport de test Efectis disponible. Cela contribue également à la simplicité du système.

Système 60 mm : évacuation individuelle des gaz de combustion

1. Kit de sortie Skyline (composé de 2 parties)
2. Raccord flex-rigide
3. Joint d'étanchéité
4. Tuyau flexible
5. Kit de raccordement coude allongé 90°
6. Raccord de conduit 90° avec support

Tous les raccords sont fournis avec un joint d'étanchéité.



Système 60 mm : produits de base

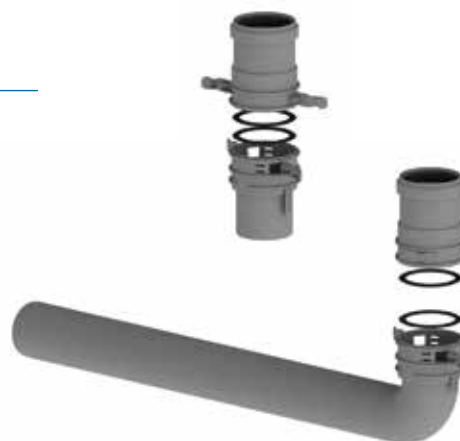
Tuyau flexible

Ø (mm)	Longueur (m)	n° d'art.
60	6	40 075 58 00
60	10	40 047 03 47
60	15	40 075 58 01
60	25	40 047 03 32
60	50	40 047 03 30



Kit de raccordement

Ø (mm)	Version	Longueur (m)	n° d'art.
60	Set de raccordement rigide/flex-flex/rigide	n/a	40 047 03 31
60	Coude prolongé 90°	595	40 047 03 36



Raccord flex-flex

Ø (mm)	n° d'art.
60	40 047 03 34



Système 60 mm : raccords de conduit

Raccordement conduit 90° avec support

Version (mm)	n° d'art.
Concentrique 60/100	40 047 03 37
Concentrique 60/100 avec manchon coupe-feu	40 047 01 42



Avec manchon de feu

Support de conduit

Version Ø (mm)	n° d'art.
Flex 60	40 047 03 38



Raccordement de conduit 45°

Version (mm)	n° d'art.
Concentrique 60/100	40 047 03 06



Raccordement de conduit 90° amenée d'air comprise

Version (mm)	n° d'art.
60-80 vers concentrique 60/100	40 047 03 26
60-80 vers parallèle 80-80	40 047 03 25



Systeme 60 mm : accessoires

Adaptateur PP

Ø (mm)	Longueur (mm)	n° d'art.
80-60 pièce de réduction	150	40 047 02 25
80-60 pièce de réduction	125	40 047 02 23
60-80 pièce d'agrandissement	110	40 047 02 22



Pièce d'agrandissement

Pièce de réduction

Kit de montage avec corde nylon de 15 m

Ø (mm)	n° d'art.
60	40 047 03 35



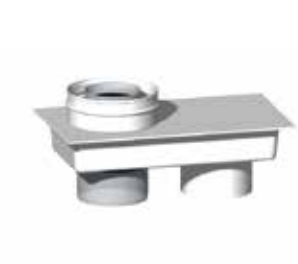
Fourche pour Flex, aide au montage pour support temporaire du tuyau Flex

Ø (mm)	n° d'art.
60	40 047 03 70



Pièce d'adaptation 80-80 mm vers concentrique 60/100 mm (d'axe en axe 120 mm)

Ø (mm)	Version tube d'évacuation des gaz de combustion	n° d'art.
60/100	PP	40 047 03 11



Plaque de recouvrement

Ø (mm)	Dimensions (mm)	n° d'art.
80	220 x 220	40 047 03 16



Plaque de recouvrement

Distance centre à centre (mm)	Dimensions (mm)	n° d'art.
120	120 x 240	40 047 03 24



Systeme 60 mm : solutions de sortie

Kit de sortie Skyline 60 mm

Version	n° d'art.
Évacuation des gaz de combustion et amenée d'air, raccord de sortie 158 mm	40 047 03 14

Plaque de recouvrement pour kit de sortie Skyline

Version Ø (mm)	n° d'art.
Aluminium	40 047 03 15

Kit de rénovation Skyline

Version	n° d'art.
Évacuation des gaz de combustion pour cheminées préfabriquées avec sortie sur couvercle supérieur	40 047 03 22

Plaque de recouvrement pour kit de rénovation Skyline

Version Ø (mm)	n° d'art.
Aluminium	40 047 03 48

Kit de rénovation

Ø (mm)	n° d'art.
60	40 047 03 12



Systeme 60 mm : solutions de sortie

Kit de sortie préfabrique avec support tubulaire

Version

n° d'art.

Pour la transformation d'une cheminée type VR vers une cheminée type HR.

40 047 **03 23**



Coque de sortie MiniFlex pour raccordements multiples

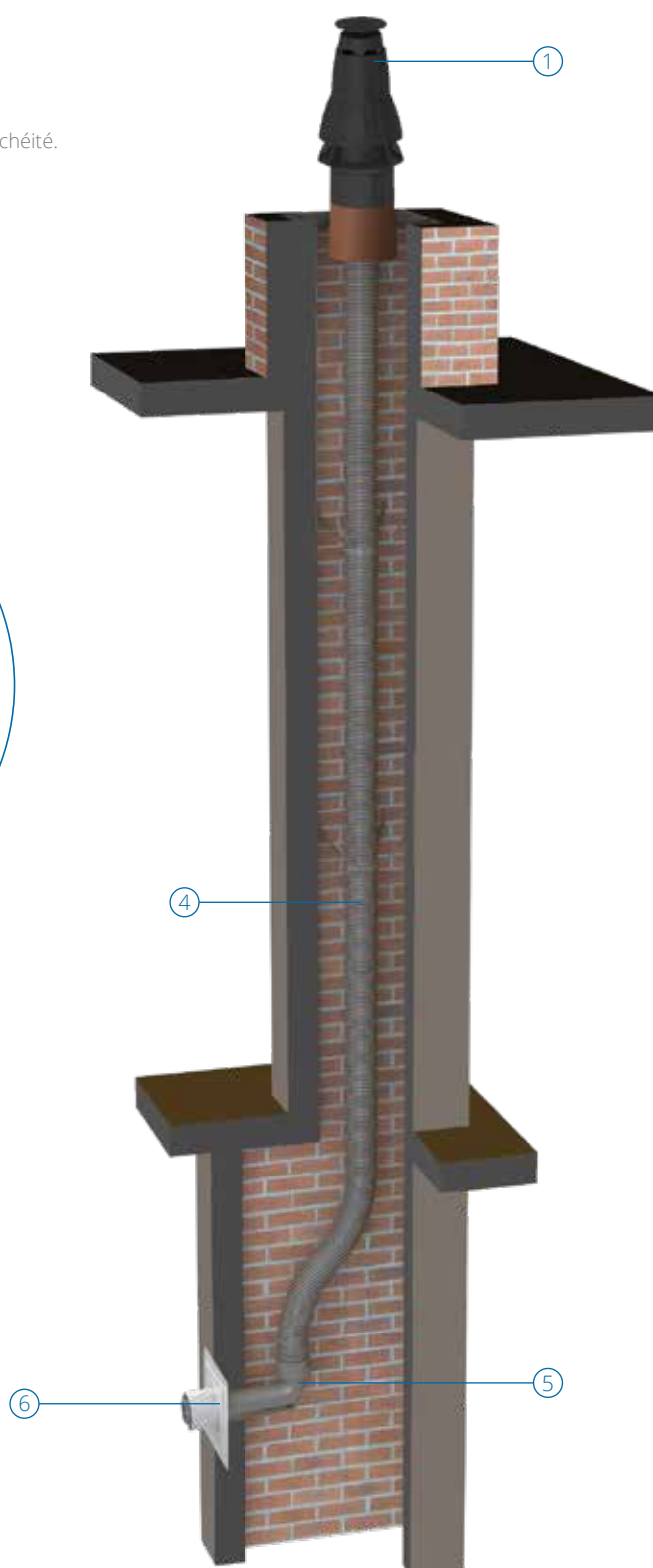
Si des conduits existants sont dotés d'un flexible d'évacuation MiniFlex, ils peuvent être raccordés directement à une coque de sortie MiniFlex. Cette coque est directement placée sur le tuyau existant. Comme chaque projet est différent, Isoleco réalise ces coques de sortie sur mesure pour vous.



Système 80 et 100 mm : évacuation individuelle des gaz de combustion

1. Kit de sortie Skyline (composé de 2 parties)
2. Raccord flex-rigide
3. Joint d'étanchéité
4. Tuyau flexible
5. Kit de raccordement coude allongé 90°
6. Raccordement de conduit 90° avec support

Tous les raccords sont fournis avec un joint d'étanchéité.



Systeme 80 et 100 mm : produits de base

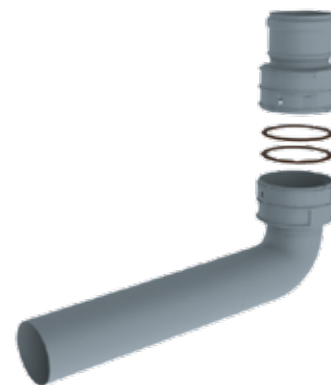
Tuyau flexible

Ø (mm)	Longueur (m)	n° d'art.
80	10	40 045 20 68
80	25	40 045 20 70
80	50	40 045 20 72
100	10	40 045 21 62
100	25	40 045 21 64



Kit de raccordement

Ø (mm)	Version	Longueur (mm)	n° d'art.
80	Coude prolongé 90°	300	40 047 03 29



Raccord flex-rigide (haut)

Ø (mm)	n° d'art.
80	40 045 20 74
100	40 045 21 68



Raccord rigide-flex (bas)

Ø (mm)	n° d'art.
80	40 045 20 78
100	40 045 21 72



Raccord flex-flex

Ø (mm)	n° d'art.
80	40 045 20 76
100	40 045 21 70



Systeme 80 et 100 mm : produits de montage

Raccordement de conduit 90° avec support

Version (mm)	n° d'art.
Concentrique 80/125	40 047 03 33
Concentrique 80/125 avec manchon coupe-feu	40 047 01 33



Support de conduit

Version Ø (mm)	n° d'art.
Flex 80	40 047 03 39



Pièce d'adaptation 80-80 mm vers concentrique 80/125 mm (d'axe en axe 120 mm)

Ø (mm)	Version tube d'évacuation des gaz de combustion	n° d'art.
80-80 - 80/125	PP	40 045 39 37



Kit de montage avec corde nylon de 15 m

Ø (mm)	n° d'art.
80	40 045 20 73
100	40 045 21 66



Fourche pour Flex, aide au montage pour support temporaire du tuyau Flex

Ø (mm)	n° d'art.
80	40 047 03 71
100	40 047 03 72



Collier écarteur en PP pour tuyau flexible

Ø (mm)	n° d'art.
80 et/ou 100 (tous les 2 m dans le conduit, pas nécessaire en 60 mm)	40 045 20 62



Coude d'évacuation des gaz de combustion avec support

Ø (mm)	Version évacuation des gaz de combustion	n° d'art.
80	90°	40 045 20 47
100	90°	40 045 21 42



Coude d'expansion 60-80 mm avec support

Version	n° d'art.
90°	40 045 20 55



Support paroi 80 et 100 mm

Application	n° d'art.
Gainage de cheminée	40 045 20 80



Raccordement de conduit concentrique

Ø (mm)	Raccordement Ø (mm)	n° d'art.
80	80/125	40 045 21 18
100	100/150	40 045 21 92



Systeme 80 et 100 mm : kits de sortie

Kit de sortie Skyline 80 mm

Version	n° d'art.
Évacuation des gaz de combustion et amenée d'air, raccord de sortie 158 mm	40 047 03 45



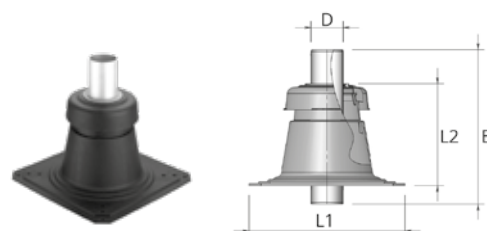
Plaque de recouvrement pour kit de sortie Skyline

Version Ø (mm)	n° d'art.
Aluminium	40 047 03 15



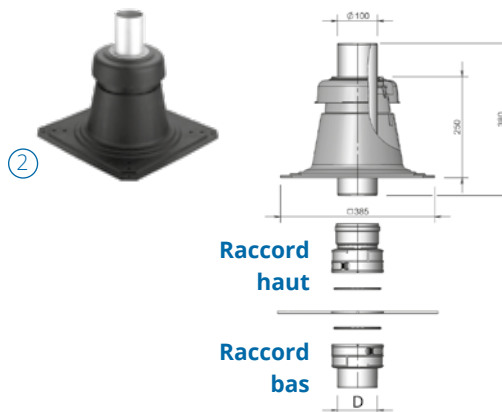
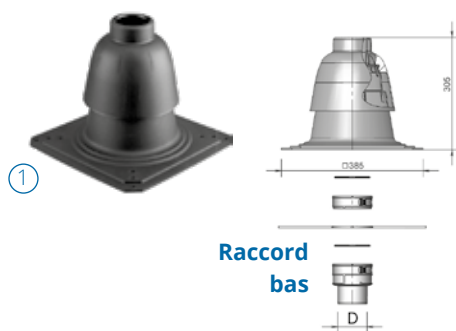
Finition de cheminée rigide

Ø P (mm)	L1 (mm)	L2 (mm)	Largeur (mm)	n° d'art.
80	380	250	□ 385	40 045 20 83
100	380	250	□ 385	40 045 21 75



Finition de cheminée Flex (avec matériel de raccordement)

Ø P (mm)	n° d'art.
1 80	40 045 20 81
2 100	40 045 21 73

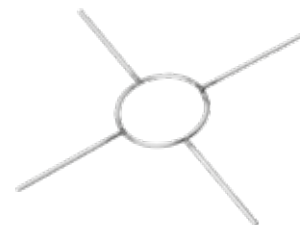


Systeme 80 et 100 mm : autres produits

Croix de montage pour montage Flex

Se place sur la partie supérieure du conduit.

Ø (mm)	Version	n° d'art.
80	Aluminium	40 045 20 82
100	Rvs	40 045 21 76



Bague de raccordement

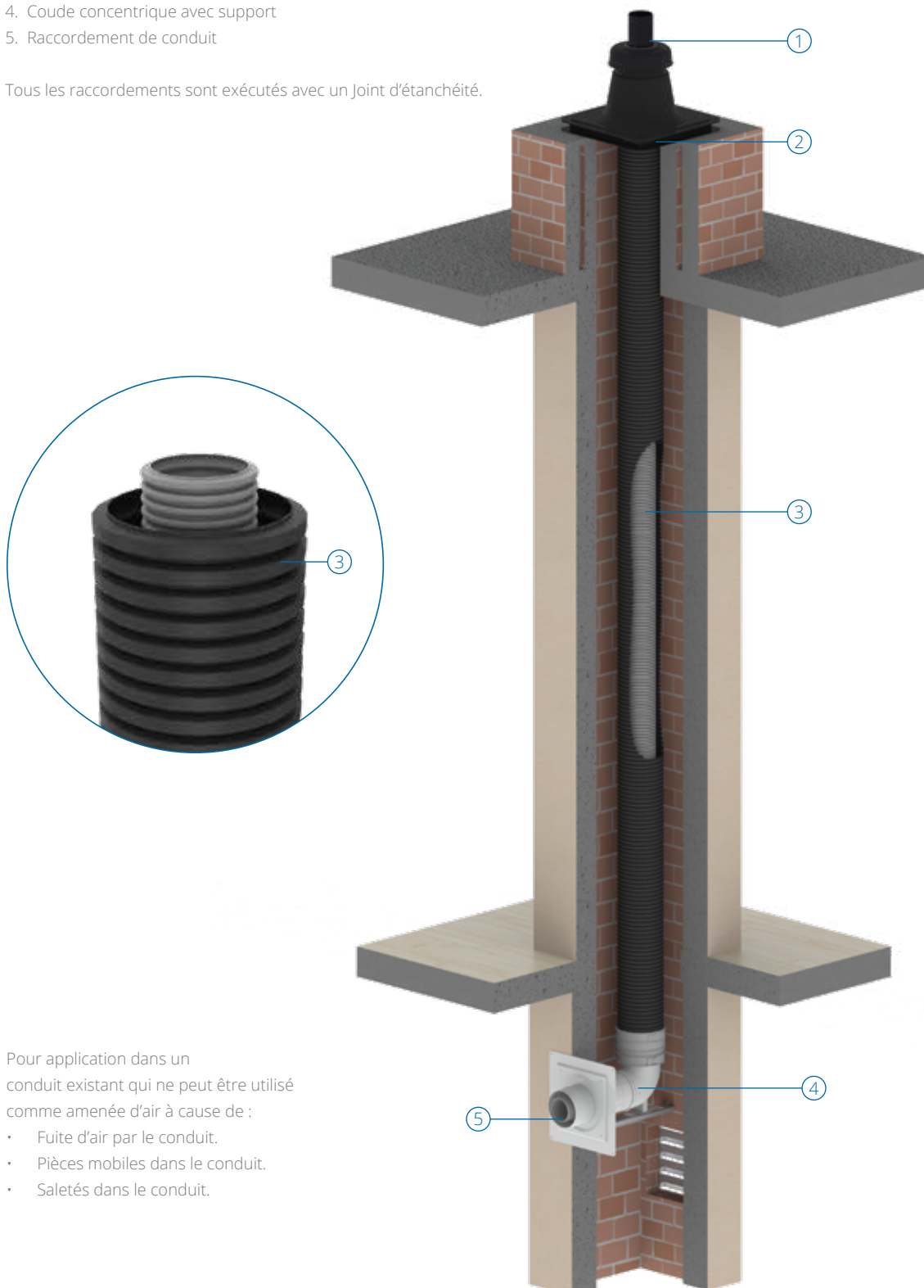
Ø (mm)	n° d'art.
80	40 045 20 64
100	40 045 21 60



Système 80/130 mm : évacuation individuelle des gaz de combustion

1. Finition de cheminée Flex
2. Ventilation du conduit
3. Tuyau flexible concentrique
4. Coude concentrique avec support
5. Raccordement de conduit

Tous les raccords sont exécutés avec un Joint d'étanchéité.



Pour application dans un conduit existant qui ne peut être utilisé comme amenée d'air à cause de :

- Fuite d'air par le conduit.
- Pièces mobiles dans le conduit.
- Saletés dans le conduit.

Système 80/130 mm : produits de base

Tuyau flexible concentrique

Ø (mm)	Longueur (m)	n° d'art.
80/130	10	40 047 02 76
80/130	15	40 047 02 78



Kit de base

Ø (mm)	n° d'art.
80/130	40 047 02 70



Coude 90° concentrique avec support

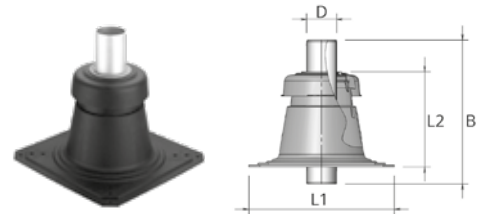
Ø (mm)	n° d'art.
80/125	40 047 02 73
60/100 y compris passage vers 80/125	40 047 02 71



Système 80/130 mm : produits de montage

Finition de cheminée rigide

Ø P (mm)	L1 (mm)	L2 (mm)	Largeur (mm)	n° d'art.
80	380	250	□ 385	40 045 20 83



Plaque de ventilation pour la finition de cheminée

Dimensions (mm)	n° d'art.
□ 377	40 047 02 75



Kit de sortie Skyline 80 mm

Version	n° d'art.
Évacuation des gaz de combustion et amenée d'air, raccord de sortie 158 mm	40 047 03 45



Solin de toit plat surélevé

Ø (mm)	n° d'art.
155	40 047 02 74



Raccordement au conduit Duo

Ø (mm)	Raccordement	n° d'art.
60	60/100	40 047 01 24
80	80/125	40 047 01 25



Tube concentrique Twinsafe

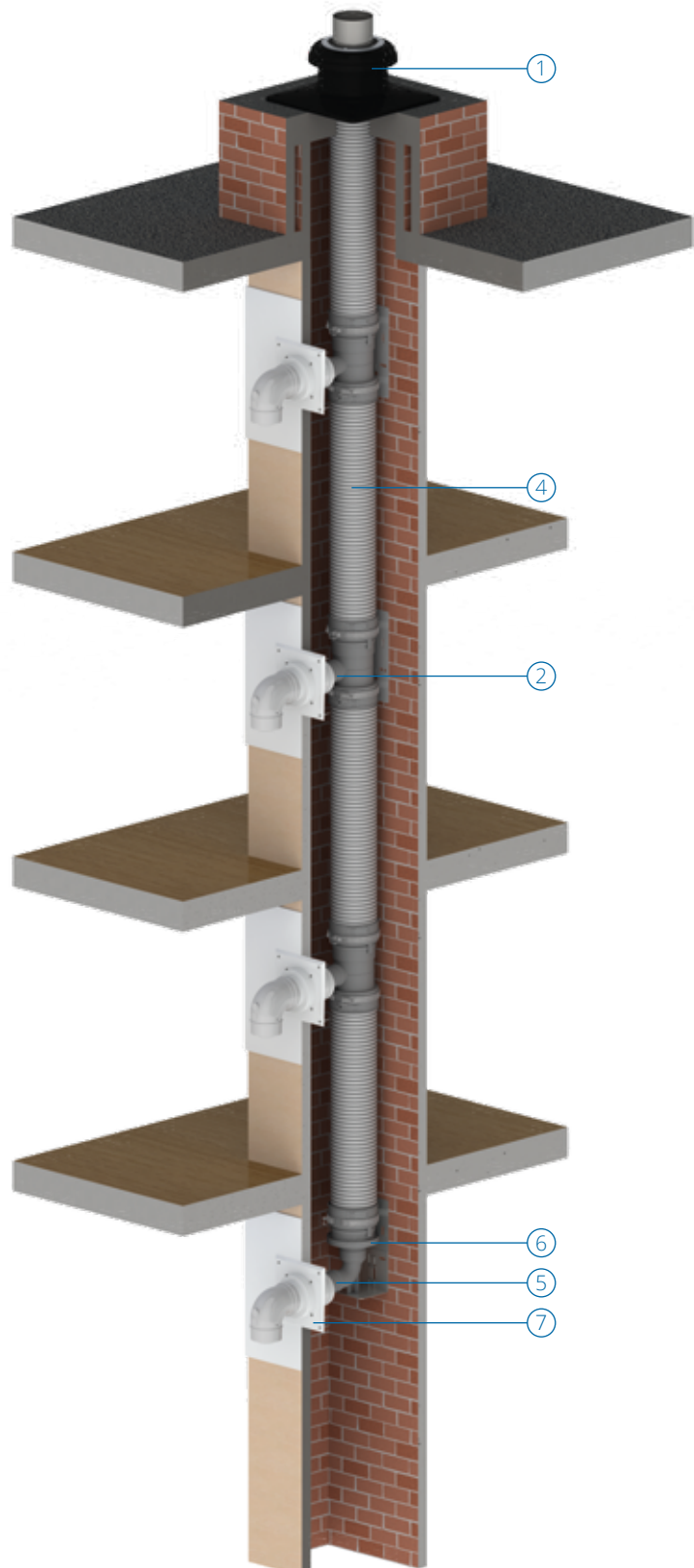
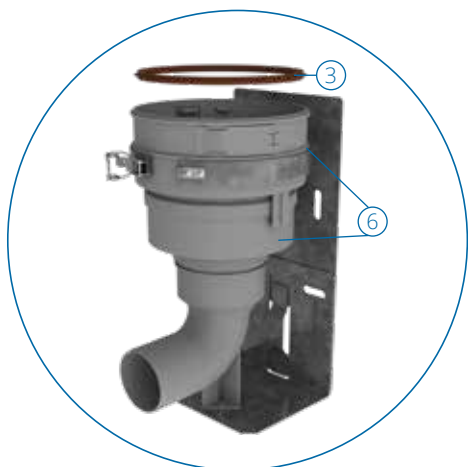
(mm)	Longueur (mm)	n° d'art.
60/100	500	40 047 08 71
60/100	1000	40 047 08 72
80/125	500	40 047 08 81
80/125	1000	40 047 08 82



Systeme 100 et 130 mm : évacuation collective des gaz de combustion

1. Finition de cheminée Flex
2. Té de raccordement
3. Joint d'étanchéité
4. Tuyau flexible
5. Tuyau d'évacuation en PP 60 mm
6. Coude de raccordement
7. Raccordement de conduit avec manchon coupe-feu intégré

Tous les raccords sont fournis avec un joint d'étanchéité.



Système 100 et 130 mm : produits de base

Tuyau flexible

Ø (mm)	Longueur (m)	Système	n° d'art.
100	10	Flex/MultiFlex	40 045 21 62
100	25	Flex/MultiFlex	40 045 21 64
130	15	MultiFlex	40 047 02 49
130	30	MultiFlex	40 047 02 50



Té de raccordement, piquage 60 mm vers habitation

Ø (mm)	n° d'art.
100	40 047 01 30
130	40 047 02 56



Coude de raccordement final, piquage 60 mm vers habitation

Ø (mm)	n° d'art.
100	40 047 01 36
130	40 047 02 57



Raccordement de conduit

Version (mm)	n° d'art.
Concentrique 60/100	40 047 01 26
Concentrique 60/100 avec manchon coupe-feu	40 047 01 40



Systeme 100 et 130 mm : produits de montage

Tube d'évacuation des gaz de combustion Ø 60 mm

Longueur (mm)	n° d'art.
250	40 047 02 00
500	40 047 02 02
1000	40 047 02 04



Raccord flex-rigide (haut)

Ø (mm)	n° d'art.
100	40 045 21 68
130	40 047 02 52



Raccord rigide-flex (bas)

Raccord rigide-flexible (bas) Si aucun kit de raccordement n'est utilisé

Ø (mm)	n° d'art.
100	40 045 21 72
130	40 047 02 54



Raccord flex-flex

Ø (mm)	n° d'art.
100	40 045 21 70
130	40 047 02 53



Kit de montage avec corde nylon de 15 m

Ø (mm)	n° d'art.
100	40 045 21 66
130	40 047 02 51



Fourche pour Flex, aide au montage pour support temporaire du tuyau Flex

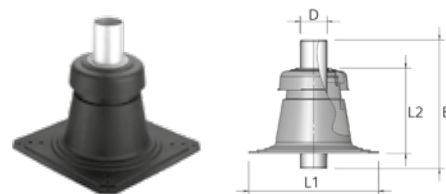
Ø (mm)	n° d'art.
100	40 047 03 72
130	40 047 03 73



Systeme 100 et 130 mm : autres produits

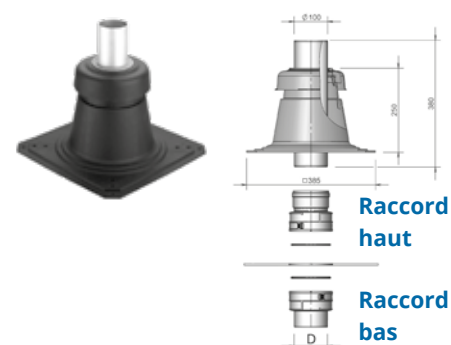
Finition de cheminée rigide

Ø P (mm)	L1 (mm)	L2 (mm)	B (mm)	n° d'art.
100	380	250	□ 385	40 045 21 75
130	330	193,5	□ 400	40 047 02 61



Finition de cheminée Flex (avec matériel de raccordement)

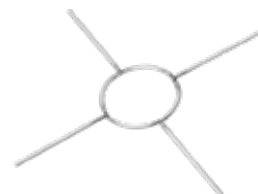
Ø P (mm)	n° d'art.
100	40 045 21 73
130	40 047 02 66



Croix de montage pour montage Flex

Se place sur la partie supérieure du conduit

Ø (mm)	n° d'art.
100	40 045 21 76
130	40 047 02 59



Bague de raccordement

Ø (mm)	n° d'art.
100	40 045 21 60



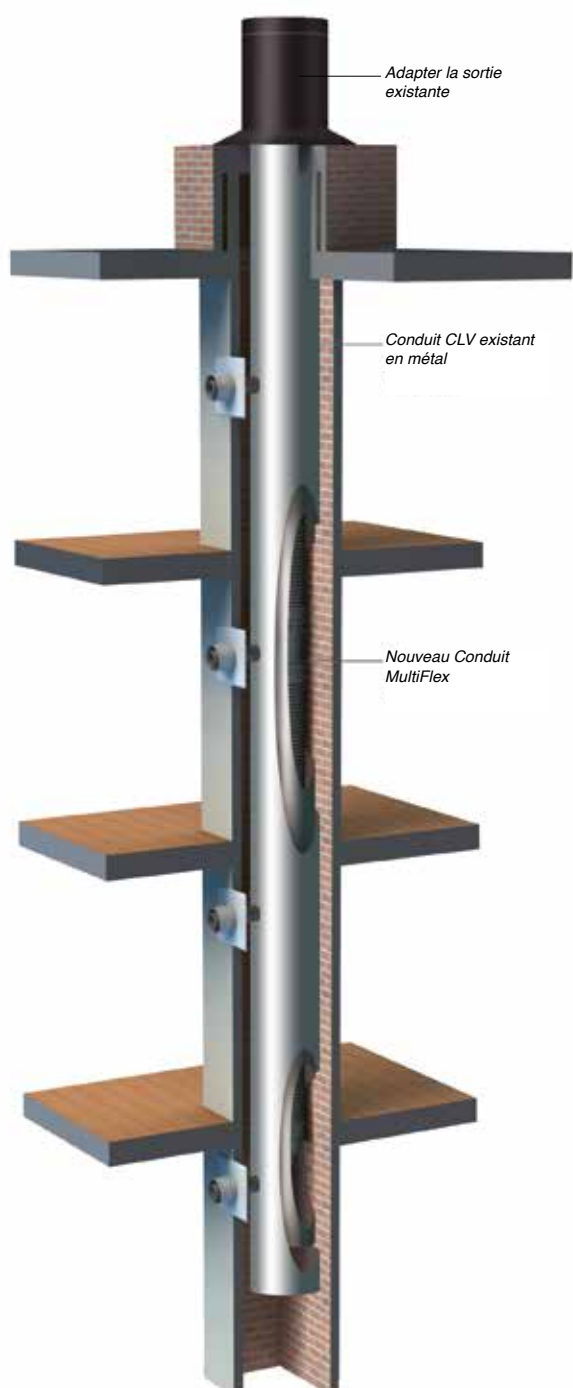
Adaptateur

Ø (mm)	n° d'art.
80 - 60 réduction	40 047 02 25



Isoleco propose du sur mesure en matière de rénovation de systèmes CLV

Lors de la rénovation de systèmes collectifs, HR ou VR, dans des immeubles à appartements, il importe de gêner le moins possible les occupants. Les chaudières, mais aussi les systèmes d'évacuation des gaz de combustion, doivent être remplacés afin d'être adaptés à la nouvelle situation. Si un système CLV (système combiné d'amenée d'air et d'évacuation des gaz de combustion) est déjà présent, on peut examiner si la solution de rénovation CLV MultiFlex peut s'intégrer dans le conduit CLV existant. C'est extrêmement pratique et cela limite énormément les travaux de percement et de démolition. Cette solution sur mesure permet dans la quasi-totalité des cas une rénovation simple, économique et rapide.



Découper en partie la chemise extérieure du conduit CLV (amenée d'air) ou la scier



Découper ou scier en partie la chemise du système d'évacuation des gaz de combustion et placer le collier spécial



Placer le Té de raccordement MultiFlex et le tuyau flexible MultiFlex dans le conduit existant d'évacuation des gaz de combustion



Fermer le conduit d'amenée d'air avec une plaque de recouvrement



Placer le conduit d'évacuation des gaz de combustion Ø 60 mm sur le té de raccordement



Placer le raccord de conduit concentrique avec le manchon coupe-feu



Raccorder la chaudière HR avec TwinSafe, le système Push-fit en PP concentrique 60/100 d'Isoleco





Tuyau flexible

Ø 100 mm 10 m (rouleau) 40 045 **21 62**
 Ø 100 mm 25 m (rouleau) 40 045 **21 64**
 Ø 130 mm 3,2 m 40 035 **41 08**



Té de raccordement CLV (collier inclus)

Ø 100 mm 40 075 **02 04**
 Ø 130 mm 40 075 **02 01**



Coude de raccordement CLV (collier inclus)

Ø 100 mm 40 075 **02 05**
 Ø 130 mm 40 075 **02 02**

Accessoires



Plaque de recouvrement amenée d'air

40 075 **02 03**



Conduit d'évacuation des fumées Ø 60 mm

L 250 mm 40 047 **02 00**
 L 500 mm 40 047 **02 02**



Tube d'amenée d'air Ø 100 mm

L 250 mm 40 045 **20 22**
 L 500 mm 40 045 **20 24**



Raccord conduit Duo concentrique

Ø 60/100 mm 40 047 **01 24**



Raccordement de conduit avec manchon coupe-feu rigide

Ø 60/100 mm 40 047 **01 40**



Conduits concentriques Ø 60/100 mm

L 250 mm 40 047 **08 70**
 L 500 mm 40 047 **08 71**
 L 1000 mm 40 047 **08 72**

Coudes



Collier de fixation blanc (y compris tige et cheville M8 x 100 mm)

Ø 100 mm 40 045 **22 63**



Coude 90° lisse

Ø 60/100 mm 40 047 **08 75**



Coude 45° lisse

Ø 60/100 mm 40 047 **08 76**

Depuis plus de 35 ans déjà, Isoleco se consacre au développement et à l'optimisation de solutions d'évacuation des gaz de combustion, d'amenée d'air et de distribution d'air sûres et innovantes.

Innovative partner in flue gas & ventilation solutions

Isoleco sa/nv
Bleyveldstraat 11
3320 Hoegaarden
T: +32 (0)16 76 80 00
E: info@isoleco.be

2019-9-CB-002

isoleco.be

